

## TÜRK BAYRAĞI TÜZÜĞÜ

**Bakanlar Kurulu Kararının Tarihi : 25/1/1985, No : 85/9034**

**Dayandığı Kanunun Tarihi : 22/9/1983, No : 2893**

**Yayımlandığı R. Gazetenin Tarihi : 17/3/1985, No : 18697**

**Yayımlandığı Düsturun Tertibi : 5, Cildi: 24, S. 2095**

## BİRİNCİ BÖLÜM

*Kapsam ve Deyimler*

## Kapsam

**Madde 1 – (Değişik: 22/2/2001 - 2001/2130 K.)**

Bu Tüzük : Türk Bayrağının ve özel bayrakların standartlarını bayrağın hangi kumaşlardan yapılacağını, hangi kapalı yerlere konulacağını, nerelere fon olarak takılacağı veya asılacağını, kamu kurum ve kuruluşlarında ve bunlar dışındaki yerlerde ne zaman ve nasıl çekileceğini, nasıl katlanacağını, Türk Silahlı Kuvvetleri yüzer birliklerinde ve Türk bandıralı ticaret gemilerinde Bayrak çekme ve indirme zamanlarını, Bayrak çekilirken ve indirilirken yapılacak törenlere dair hususları, kimlerin tabutlarına Bayrak örtülebileceğini ulusal geleneklere göre Bayrağın diğer kullanılma şekli ve yerleri ile Türk Bayrağı Kanununun uygulanmasına dair diğer esasları kapsar.

## Deyimler

**Madde 2 – Bu Tüzükte geçen deyimlerden :**

- A) Bayrak, Türk Bayrağı,
- B) Uçurluk, Bayrağın, ipin geçeceği, beyaz kumaştan, Bayrak enince yapılmış bölümü,
- C) Uçum kenarı, Bayrağın uçurluk karşısına gelen kenarı,
- D) Üst kenar, çekildiği zaman Bayrağın üste gelen kenarı,
- E) Alt kenar, çekildiği zaman Bayrağın alta gelen kenarı,
- F) Uçurluk dış kenarı, uçurluğun direğe gelen kenarı,
- G) Uçurluk iç kenarı, uçurluğun kumaşa dikilen kenarı,
- H) En, Bayrağın üst ve alt kenarları arasındaki uzaklık,
- İ) Boy, uçurluk dış kenarıyla uçum kenarı arasındaki uzaklık,
- J) Bayrak merkezi, Bayrak dikdörtgeninin köşegenlerinin kesiştiği nokta,
- K) Bayrak eksen, Bayrak merkezinden üst ve alt kenarlara paralel olarak geçtiği farz edilen çizgi, anlamına gelir.

## İKİNCİ BÖLÜM

*Bayrağın Kumaşı, Standartları ve Direği*

## Bayrağın kumaşı

**Madde 3 – (Değişik: 17/7/1995 - 95/7075 K.)**

A) Bayrak, 4 üncü maddede belirtilen standartlarda, al zemin üzerine beyaz ay yıldız konmak suretiyle aşağıda gösterilen kumaşlardan yapılır.

- 1 – % 100 naylon,  
 2 – % 100 poliyester,  
 3 – % 50 ipek + % 50 yün,  
 4- % 50 ipek + % 50 naylon veya poliyester,  
 3 ve 4 numaralarda belirtilen kumaşlardan yapılan bayraklar özel hallere münhasırdır.  
 B) Al ve beyaz renklerin kodları aşağıda gösterilmiştir.

- 1) Al rengin koordinatları;  
 Parlaklık (aydınlık) = 27,5  
 Kırmızılık-yeşillik = 44,8  
 Sarılık-mavilik = 15,6

olarak alınır ve en çok 3 NBS renk farkı kabul edilir.

2) Ay yıldızın beyazlığı, 460 nanometre dalga boyundaki yansıma yüzdesinin iki katıyla 620 nanometre dalga boyundaki yansıma yüzdesinin farkı ipek ve sentetik karışımı kumaşlarda en az % 15, diğerlerinde en az % 60 olmalıdır.

Bayrağın yapımında kullanılacak kumaş ve maddelerle ilgili ayrıntılar mecburi Türk Standardında gösterilir.

Bayrak üreten işletmeler T.S.E. belgesi almak zorundadır.”

*Bayrağın standartları*

**Madde 4** – Bayrak, aşağıda gösterilen standartlara göre yapılır : (Ek:1)

- A) Bayrağın boyu, eninin bir buçuk katıdır,  
 B) Ay ve yıldızın meydana getirilmesi için çizilen çemberlerin merkezleri eksen üzerinde bulunur.  
 C) Ay, iç ve dış çemberlerinin birbirini kesmesinden meydana gelir,  
 D) Ayın dış çemberinin çapı, Bayrak eninin yarısına eşittir, merkezi, uç- kurluğun iç kenarından Bayrak eninin yarısına eşit uzaklıktadır,  
 E) Ayın iç çemberinin çapı, Bayrak eninin onda dördüne eşittir, merkezi, dış çember merkezinden uçum yönüne doğru Bayrak eninin 0,0625 katı uzaklıktadır,  
 F) Ayın ağzı uçum yönüne bakar,  
 G) Yıldız, çapı Bayrak eninin dörtte birine eşit olan ve beş eşit parçaya bölündüğü farzedilen bir çemberin bölüşme noktaları birer atlanarak meydana getirilir, yıldızın uçlarından biri, Bayrak eksenine ayın iki ucundan geçtiği farzedilen çizginin kesiştikleri nokta üzerindedir, bu noktaya iç çemberin eksenine kestiği nokta arasındaki uzaklık, Bayrak eninin üçte birine eşittir,  
 H) Uçkurluğun genişliği, Bayrak eninin otuzda biridir.

*Bayrağın ebadı*

**Madde 5** – Bayrağın eni, 50 santimetre veya katlarıdır.

Eni, 750 santimetreye kadar olan Bayrakların standartları, Tüzüğe ekli çizelgede gösterilmiştir.(Ek: 2)

Binek taşıtlarına çekilecek Bayrağın ebadı 20x30 santimetredir.

Bayrağın büyüklüğü, çekileceği binaların ve deniz taşıtlarının büyüklüğüyle mütenasip olacaktır. Şiddetli rüzgarlı ve yağmurlu günlerde daha küçük ebatta Bayrak çekilebilir.

*Bayrak direği*

**Madde 6** – Bayrak, ağaç veya madenden yapılmış, yuvarlak bir direğe çekilir. Direğin üst ucunda, içinde Bayrak ipinin geçmesine yarayan bir makara olan, yassı, yuvarlak ve direğin kalınlığıyla orantılı bir tepelik bulunur. (Ek: 3)

Direk, çekilecek Bayrak eninin en az iki katı boyunda ve en sert havalarda, kırılmayacak ve bükülmeyecek sağlamlıkta olacaktır.

Yere dikilecek direğin yüksekliği, en az üç metre olacak ve Bayrak uçum altucunun yere sürünmesine imkan vermeyecektir.

Ağaçtan yapılmış direkler, kendi renginde cilalı veya beyaz yahut cevizi renkte boyalı, madenden yapılmış direkler, beyaz yahut bronz renkte veya ağaç rengine boyalı yahut galvanize edilmiş olacaktır.

(Ek: 22/2/2001 - 2001/2130 K.) Deniz Kuvvetleri Komutanlığı ve Sahil Güvenlik Komutanlığı bağlısı kıt'a karargah ve kurumlar ile denizcilikle ilgili kamu kuruluşlarındaki Bayrak direkleri gemi direği şeklinde olabilir.

(Ek: 22/2/2001 - 2001/2130 K.) Standartlara uygun Bayrak direğinin bulunmadığı durumlarda ve açık havada yapılan izci, gençlik kampı gibi etkinliklerde Bayrak, saygıda kusur oluşturulmayacak bir biçimde mevcut malzemeden yararlanılarak yüksek bir yere çekilebilir.

*Bayrak direğinin konulması*

**Madde 7** – Bayrak direğinin nerelere ve nasıl konulacağı ve Bayrağa bunlara nasıl çekileceği aşağıda gösterilmiştir:

A – Binalarda, en yüksek yere veya binanın ön yüzünün veya bu yüzdeki balkonun yahut benzer çıkıntılı yerin tam ortasına dikey olarak konulacak direğe, bu mümkün değilse, alt ucu yoldan geçenlere dokunmayacak yükseklikte, ön yüzün ortasına veya binanın en gösterişli yerine, bina yüzüyle direk arasında en çok 45 derecelik açı yapacak şekilde eğik olarak konulacak direğe, bu da mümkün değilse, binanın giriş önünde veya tören alanında 6 ncı maddenin üçüncü fıkrasına uygun olarak yapılmış direğe,

B – Deniz araçlarının, limanda, varsa, arka direklerine, seyirde, denizcilikteki usullere göre, Bayrak çekilmesi gereken direklerine bağlı gize veya direğe, yelkenli gemilerin randa yelkeninin çördek yakalarına,

C – Binek taşıtlarında, sağ ön tarafa dikey olarak konulacak küçük direğe.

ÜÇÜNCÜ BÖLÜM

*Bayrağın Çekilmesine ve İndirilmesine Dair Esaslar*

Çekilme ve indirilme (1)

**Madde 8** – (22/2/2001 - 2001/2130 K.)

Bayrağın çekilmesi ve indirilmesine ilişkin esaslar aşağıda gösterilmiştir.

A) Sürekli çekili kaldığı yerlerde Bayrak, bakım, onarım ve yenisiyle değiştirilmesi için sabah veya akşam alacakaranlık zamanında törensiz olarak indirilir ve çekilir.

B) Her gün Bayrak çekilen yerlerde Bayrak, saat 08.00'de, günün bu saatte ağarmadığı hallerde ise gün ağardığında çekilir ve gün batımında indirilir.

C) Millî Bayram, genel tatil ve hafta tatilinde Bayrak çekilen yerlerde Bayrak, tatilin başlama saatinde, günün bu saatten evvel kararması halinde ise gün batımında çekilir, tatil süresince çekili kalır ve tatil sonunda gün batımında indirilir.

D) Bayrak, çeşitli nedenlerle değiştirilmesi gerekli durumlar ile yırtılmasına, ipin veya makaranın kopmasına sebep olabilecek rüzgar, fırtına ve benzer durumlarda geçici olarak indirilebilir.

(1) Bu madde başlığı; "Çekilme ve indirilme zamanı" iken 22/2/2001 tarihli ve 2001/2130 sayılı Kararname ile metne işlendiği şekilde değiştirilmiştir.

Sürekli Bayrak çekilecek yerler

**Madde 9 – (Değişik: 22/2/2001 - 2001/2130 K.)**

Bayrağın sürekli çekili kalacağı kuruluşlar aşağıda gösterilmiştir.

- A) Cumhurbaşkanlığı,
- B) Türkiye Büyük Millet Meclisi,
- C) Anıtkabir,
- D) Hükümet konakları,
- E) Polis, Jandarma, hudut, gümrük muhafaza karakollarıyla hudut kapıları.
- F) Bağımsız takım ve bölükler ile daha üst askeri birlik veya karargahlar,
- G) Eğitim ve öğretim kurumları,
- H) Köy ve mahalle muhtarlıkları,
- İ) Yukarıda gösterilenler dışındaki kamu kurum ve kuruluşları,
- J) Kamu kurum ve kuruluşlarına ait fabrika ve işletmeler.

Her gün Bayrak çekilecek yerler.

**Madde 10 – (Değişik: 22/2/2001 - 2001/2130 K.)**

Seyir halinde bulunan gemilerle demirli, şamandırada, rıhtımda bağlı gemiler ve diğer deniz araçlarında her gün Bayrak çekilir.

Seyir halinde bulunan gemiler Bayraklarını geceleri de çekili bırakabilirler.

Milli Bayram, genel tatil ve hafta tatilinde Bayrak çekilecek yerler

**Madde 11 – (Değişik: 22/2/2001 - 2001/2130 K.)**

Milli Bayram, genel tatil ve hafta tatili günlerinde Bayrak çekilecek yerler aşağıda gösterilmiştir :

- A) Tören düzenlenen alanlar ile yönetmelik veya yönergelerde belirlenen tören alanları,
- B) Kamu kurumu niteliğindeki meslek kuruluşları,
- B) Siyasi parti merkez, il ve ilçe teşkilatları,
- D) Fabrikalar,
- E) İşletmeler,

Müsaade ile Bayrak çekilmesi veya konulması

**Madde 12 – 11 inci maddede sayılan günler, kurtuluş ve Atatürk'ü anma günleri dışında, Bayrak çekilmesi veya konulması mahalli mülki amirinin müsaadesine bağlıdır.**

Ancak, milli spor karşılaşmalarında ve milli gelenekler gerektiriyorsa törenlerde ve düğünlerde Bayrak kullanılabilir.

Yabancı ülkelerdeki resmi ve milli binalara Bayrak çekilmesi

**Madde 13 – Türkiye Cumhuriyetinin yabancı ülkelerde bulunan resmi ve milli binalarına Bayrak çekilip indirilmesinde, mahalli geleneklerle milletlerarası tatbikat gözönünde bulundurularak bu Tüzük hükümlerine uyulur.**

Hava araçları

**Madde 14 – Hava araçlarına Bayrak çekilmez. Sivil hava araçlarına, yön dümeninin her iki yanına boyayla al zemin üzerine Bayraktaki oranlara uygun, beyaz renkte ay yıldız resmolunur.**

Kamu kurum ve kuruluşlarının Bayrak çekme esasları <sup>(1)</sup>

**Madde 15 – (Değişik: 22/2/2001 - 2001/2130 K.)**

Kamu kurum ve kuruluşlarında Bayrak çekme aşağıdaki esaslara göre uygulanır:

(1) Bu madde başlığı; "Tek Bayrak Çekilmesi" iken, 22/2/2001 tarihli ve 2001/2130 Sayılı Kararname ile metne işlendiği şekilde değiştirilmiştir

A) Aynı alanda birden çok binaya yerleşmiş bulunan kamu kurum ve kuruluşlarında tek bayrak çekilir. Aynı alanlarda birden çok binaya yerleşmiş kamu kurum ve kuruluşlarında ise her binaya Bayrak çekilir. Birden çok kamu kurum ve kuruluşunun bulunduğu bir binaya mülki idare amirinin belirlediği kurumca tek Bayrak çekilir.

B) Bağımsız takım ve bölükler, daha üst askeri birlik ve karargahlar ile tören yapma olanağı bulunan okul, emniyet teşkilatı ve diğer kamu kurum ve kuruluşlarında, Milli Bayram, genel tatil ve hafta tatili başlangıcında ve bitiminde tören yapmak üzere ayrı bir Bayrak direği bulunur. Bu yerlerde tek bir Bayrak direği mevcut ise Bayrak, tören zamanından uygun bir süre önce indirilir. Bayrağın törenle çekilmesinde ve indirilmesinde 22 nci madde hükümleri uygulanır.

Bayrağın yabancı devlet bayraklarıyla birlikte çekilmesi

**Madde 16** – Milletlerarası toplantılarda, fuarlarda ve yabancı turistlerin konakladıkları yerlerde, yabancı devlet bayrakları, ancak, Bayrakla birlikte çekilebilir. Bu takdirde 12 nci maddenin birinci fıkrası hükmü uygulanmaz.

Bu durumlarda, Bayrak, bina ön yüzüne göre sağdaki ilk direğe çekilir.

Yabancı devlet bayraklarının ebadı, Bayrak ebadından büyük, direkleri Bayrak direğinden yüksek olamaz.

Yabancıların karşılıklı olmak şartıyla uyruğunda buldukları devletin bayrağını konut veya ticarethanelerine çekmelerinde birinci, ikinci, üçüncü fıkralar hükümleri uygulanır.

İkiden çok yabancı devlet bayrağının Bayrakla birlikte çekilmesi halinde, diğer devletlerin bayrakları Bayrağın soluna alfabetik sıraya göre çekilir.

Yabancı diplomatik misyonlarda yukarıdaki hükümler uygulanmaz.

Konut ve işyerlerine Bayrak asılması

**Madde 17** – İşyeri, konut vb. özel yerlere, Milli Bayramda, resmi bayramlarda, kurtuluş ve Atatürk'ü anma günlerinde 7 nci maddenin A bendi hükümlerine bağlı olmaksızın Bayrak asılabilir.

## DÖRDÜNCÜ BÖLÜM

## Bayrağın Konulabileceği ve Örtülebileceği Yerler

Bayrak konulacak makam odaları

**Madde 18** – Cumhurbaşkanı, Türkiye Büyük Millet Meclisi Başkanı, Cumhurbaşkanlığı Konseyi Üyeleri, Başbakan, Anayasa Mahkemesi, Yargıtay ve Danıştay Başkanları, bakanlar, Yükseköğretim Kurulu Başkanı, Sayıştay Başkanı, Yargıtay Cumhuriyet Başsavcısı, Danıştay Başsavcısı, Yargıtay ve Danıştay başkan vekilleri ve daire başkanları, Uyuşmazlık Mahkemesi Başkanı, Yüksek Seçim Kurulu Başkanı, Sayıştay daire başkanları, Cumhurbaşkanlığı Genel Sekreteri, Devlet Denetleme Kurulu Başkanı, Atatürk Kültür, Dil ve Tarih Yüksek Kurumu Başkanı, üniversite rektörleri, müsteşarlar, valiler, büyükelçiler, Yüksek Denetleme Kurulu Başkanı, müsteşar yardımcıları, genel müdürler ve bu düzeydeki başkanlıklar, bölge idare mahkemesi başkanları, Cumhuriyet savcıları, adalet komisyonu başkanları fakülte dekanları, kaymakamlar, başkonsoloslar, bucak müdürleri, belediye başkanları, bölge başmüdürleri ve bölge müdürleriyle bakanlıkların il kuruluşlarının başında bulunanların ve resmi hastane baştabiplerinin makam odalarına Bayrak konur.

Türk Silahlı Kuvvetlerinde Bayrak konulacak birlik, karargah, kurum, komutan ve amir odaları aşağıda gösterilmiştir

:

A) Tabur komutanları ve daha üst birlik komutanlarıyla komutan yardımcıları (yüzer birlikler hariç olmak üzere deniz ve havada, eşiti),

B) Yüksek Askeri Şûra Üyeleri,

C) Genelkurmay İkinci Başkanı,

D) Milli Savunma Bakanlığı Müsteşarı ve müsteşar yardımcıları,

E) Milli Güvenlik Kurulu Genel Sekreteri ve Yardımcısı,

F) Harp Akademileri Komutanı ve Yardımcısı, Kuvvet Harp Akademileri komutanları, Milli Güvenlik ve Silahlı Kuvvetler Akademisi Komutanı,

G) Okul komutanları ve yardımcıları,

H) Kurmay başkanları, kurmay yar - başkanları ve erkan başkanları,

I) Milli Savunma Bakanlığı, Genelkurmay Başkanlığı, Kuvvet Komutanlıkları ve Jandarma Genel Komutanlığı karargahlarındaki başkan ve daire başkanları,

J) Gülhane Askeri Tıp Akademisi Komutanı,

K) Yukarıda sayılanlar dışında, birlik ve kurumlara komuta etmeyen, karargahlarda görevli general ve amiraller,

L) General ve amiral kadrolarında görev yapan subaylar,

M) Askeri Yargıtay Başkanı, İkinci Başkanı, Başsavcısı, daire başkanlarıyla Askeri Yüksek İdare Mahkemesi Başkanı, başsavcısı ve daire başkanları,

N) Askeri hastane baştabipleri,

O) Askerlik daire ve şube başkanları,

P) Askeri savcılar ve askeri mahkeme kıdemli hakimleri.

**(Ek: 3/4/1993 - 93/4295 K.)** Emniyet teşkilatında Bayrak konulacak makam odaları aşağıda gösterilmiştir.

A) Emniyet Genel Müdürlüğü,

B) Polis Akademisi Başkanı,

C) İl Emniyet Müdürlüğü,

D) Polis Koleji ve Polis Okulu Müdürlüğü.

Bayrak, tepesinde ay yıldız bulunan direğe çekili bulunur, makam masasının sağ gerisinde uygun bir yere konur. Büyüklüğünün odanın büyüklüğüne uygun olmasına ve uçlarının yerden en az 25 santimetre yukarıda bulunmasına itina gösterilir.

Bayrak çekilecek binek taşıtları

**Madde 19** – Cumhurbaşkanının, illerinde valilerin, görevli buldukları dış ülkelerde büyükelçilerin binek taşıtlarına, tepesinde ay yıldız bulunan kromajlı küçük direklere Bayrak

çekilir.

Kaymakamların binek taşıtlarına, Milli ve Resmi bayram günlerinde ve hudut görüşmelerinde Bayrak çekilir. Cumhurbaşkanının bulunduğu kortejde, sıfatı ne olursa olsun, kimsenin binek taşıtına Bayrak veya fors çekilemez.

*Bayrak konulacak diğer yerler*

**Madde 20** – Atatürk köşelerine, Türkiye Büyük Millet Meclisi toplantı salonunda başkanlık divanının sağına ve soluna, Bakanlar Kurulu toplantı salonunda Başbakanın oturduğu yerin sağ arkasına, Anayasa Mahkemesi toplantı salonuna, Yargıtay, Danıştay, Sayıştay genel kurulları ve Danıştay İdari İşler Kurulu salonlarına, Uyuşmazlık Mahkemesi toplantı salonuna, bakanlıkların, Yüksek Öğretim Kurulu ve yüksek öğretim kurumlarının ve valiliklerin toplantı, brifing, şeref salonlarıyla duruşma salonlarına Bayrak konur.

Türk Silahlı Kuvvetlerinde hudut protokol odalarıyla aşağıda belirtilen birlik, karargah ve kurumların toplantı, brifing ve şeref salonlarına Bayrak konur:

- A) Tuğay ve daha üst komutanlıklar (deniz ve havada eşiti),
- B) Yüksek Askeri Şûra,
- C) Milli Savunma Bakanlığı,
- D) Milli Güvenlik Kurulu,
- E) Harp Akademileri Komutanlığı,
- F) Okul komutanlıkları,
- G) Gülhane Askeri Tıp Akademisi Komutanlığı,
- H) 800 yataklı askeri hastaneler.

*Bayrak örtülebilecek yerler*

**Madde 21** – Bayrak, açılış törenlerinde Atatürk heykellerine, yemin törenlerinde masalara örtülebilir.

Cumhurbaşkanlığı yapmış kişilerin, şehitlerin, Türk Silahlı Kuvvetlerinin sivil personel dışındaki mensuplarının, bunların emeklilerinin, 18 inci madde hükmüne göre makam odalarında Bayrak bulunan kamu görevlilerinin, bu görevleri daha önce yapmış olanlarla aşağıda yazılı kimselerin cenaze törenlerinde tabutlarına Bayrak örtülebilir :

- A) Milletvekilleri ve milletvekilliği yapmış olanlar,
- B) Temsilciler Meclisi, Danışma Meclisi ve Cumhuriyet Senatosu üyeliği yapmış olanlar,
- C) Milli Birlik Komitesi üyeliği yapmış olanlar,
- D) Gaziler,
- E) Yüksek yargı organları üyeleri ve emeklileri,
- F) Sayıştay üyeleri ve emeklileri,
- G) Hakim ve savcılarla emeklileri,
- H) Yüksek öğretim kurumları öğretim üyeleri ve emeklileri,
- İ) Atatürk Kültür, Dil ve Tarih Yüksek Kurumu Yüksek Kurul üyeleriyle bu görevi yapmış olanlar,
- J) Devlet sanatçıları,
- K) Devlet madalyası sahipleri,
- L) Kızılay, Türk Hava Kurumu genel başkanları ve bu görevi yapmış olanlar,
- M) Emniyet mensupları ve emeklileri,
- N) Dünya, Olimpiyat ve Avrupa şampiyonluğu kazanmış olmaları dolayısıyla 2913 sayılı Kanuna göre aylık bağlanmış sporcular,
- O) Resmi okul müdürleri,
- P) Basın şeref kartı sahipleri,

- R) İşçi ve İşveren sendikaları konfederasyon başkanları ve bu görevi yapmış olanlar,  
 S) Kamu kurumu niteliğindeki meslek kuruluşlarının en üst kuruluşunun başkanları ve bu görevi yapmış olanlar,  
 T) Bilimsel, sanatsal, kültürel, sportif ve sosyal alanlarda üstün hizmet verdiği mülki amirlerince kabul edilen diğer Türk vatandaşları,

Ancak, Devlet aleyhine veya yüz kızartıcı mahiyette bir suç işlemekten hüküm giymiş olanların tabutlarına, affedilmiş olsalar bile, Bayrak örtülemez.

## BEŞİNCİ BÖLÜM

### *Bayrak Töreni, Bayrağa Saygı ve Yasaklar*

Bayrak töreni ve Bayrağın katlanması<sup>(1)</sup>

#### **Madde 22 – (Değişik: 22/2/2001 - 2001/2130 K.)**

1) Bayrak, aşağıda belirtilen şekilde törenle çekilir ve indirilir:

A) Türk Silahlı Kuvvetlerindeki bayrak törenlerinde, bir subay veya astsubay komutasında, birliğin seviyesine uygun sayıda silahlı erlerden oluşan bir saygı kıt'ası, Bayrağın çekileceği veya çekili bulunduğu direğin karşısında veya yakınında, varsa bando veya boru çalacak askerlerle birlikte cephe alır. Gerekli kadar asker, Bayrağın direğe çekiliş veya indirilişi için hazır bulunur ve çekilmesinden sonra veya indirilmesinden önce Bayrağı selamlar. Varsa bando İstiklal Marşını veya boru Bayrak marşını (Deniz Kuvvetleri Komutanlığı ve Sahil Güvenlik Komutanlığına mensup gemilerde bando yoksa silistre) çalmaya başladığı anda subay ve astsubaylar elle, kıt'a tüfikle Bayrak çekilinceye veya indirilinceye kadar selam durur.

B) Küçük deniz araçlarında tören, serdümen tarafından yapılır.

C) Emrinde polis, jandarma gibi üniformalı personel bulunan kamu kurum ve kuruluşlarında ve bu personelin bulunduğu karakollarda tören, (A) bendindeki esaslara göre yapılır.

D) Emrinde üniformalı özel güvenlik teşkilatı bulunan kamu kurum ve kuruluşlarında Bayrak, bir güvenlik görevlisi tarafından çekilir ve indirilir. Güvenliği aksatmayacak şekilde yeterli sayıda personeli bulunan kuruluşlarda ise Bayrağı çeken ve indiren güvenlik görevlisiyle birlikte en az üç kişilik üniformalı personel şapkalı olarak Bayrağın çekilişi ve indirilişi sırasında Bayrağı selamlar.

E) Emrinde üniformalı personel bulunmayan kurumlarla yabancı ülkelerdeki resmi ve milli binalardaki törenlerde, Bayrağı çeken veya indiren kişi başı açık olarak bulunur, çekilmesinden sonra veya indirilmesinden önce Bayrağı selamlar.

F) **(Değişik : 28/5/2001 - 2001/2574 K.)** Okullardaki Bayrak töreninde Bayrağı çeken veya indiren kişi çekilmesinden sonra veya indirilmesinden önce Bayrağı selamlar. Öğretmenler, öğrenciler ve okuldaki diğer kamu görevlileri törene başları açık olarak saygı duruşu ile katılırlar. Varsa bando eşliğinde, yoksa boru veya komutla İstiklal Marşı söylenir.

G) Türk bandralı ticaret gemilerinde tören, üç kişilik mürettebatla üniformalı olup olmadıklarına göre (A) veya (E) bentlerinde, küçük deniz araçlarında ise (E) bendinde belirtilen biçimde yapılır.

H) Özel yerlerde ve konutlarda tören, Bayrağı çekecek veya indirecek kişinin üniformalı olup olmadığına göre Bayrağı selamlaması suretiyle yapılır.

2) Bayrak, indirildikten veya 21 inci maddede belirtilen yerlere örtülme işleminden sonra aşağıdaki esaslara göre katlanır :

A) Normal, günlük kullanımda Bayrak, önce eni yönünde tam ikiye, sonra ay'ın üst kısmından tekrar tam ikiye katlanır. Beyaz renkli kısım içte kalacak şekilde, uçum yönünden ve yıldızın uç kısmından başlayacak şekilde 1/3 oranında katlanır. Uçkur kısmı, katlanmış olan bölümün içinde tam olarak yer alacak şekilde son katlama yapılır. Bu son durumda katlanmış Bayrağın her iki yüzünden de beyaz renkli ay ve yıldızın hiçbir kısmı görülmeyecektir. Normal günlük kullanımda Bayrağın katlama şekli Ek-5 de gösterilmiştir.

(1) Bu madde başlığı; "Bayrak töreni" iken, 22/2/2001 tarihli ve 2001/2130 sayılı Kararname ile metne işlendiği şekilde değiştirilmiştir.



B)Tabutlara eni 200 cm olan Bayrak örtülür. Tabutlara örtülen Bayrak, önce yıldızın tam üst kısmından, boydan eni yönünde arkaya doğru katlanır. Sonra yıldızın alt değme noktasından, eni yönünde yine boydan arkaya doğru katlanır. Arta kalan fazlalık yine arka kısma doğru katlanır. Yıldızın uçkur kısmına yakın noktasından arkaya doğru katlanır. Yıldızın diğer değme noktasından arkaya doğru iki kez katlanarak yıldızın en üstte kalması sağlanır. Tabutlara örtülen Bayrağın katlanma şekli Ek-6 da gösterilmiştir.

Şehit tabutuna örtülen Bayrak katlanmasından sonra şehit ailesine verilir.

Bayrağa saygı

**Madde 23** – Bayrak, çabuk çabuk çekilir ve yavaş yavaş indirilir.

Bayrak çekilmeden önce veya indirildikten sonra özel bir saygıyla taşınır.

Türk Silahlı Kuvvetlerine ait gemilere girip çıkanlar, direkte bulunan Bayrağı yüzlerini dönerek selamlarlar.

Bayrağın yarıya çekilmesi

**Madde 24** – Bayrak, 10 Kasım'da Türkiye'de ve Türkiye Cumhuriyetinin dış temsilciliklerinde, resmi ve milli binalarında yarıya çekilir.

Bayrağın yarıya çekileceği diğer haller ve zamanlar Dışişleri Bakanlığının görüşü alınarak Başbakanlıkça tesbit ve ilan edilir.

(Değişik: 22/2/2001 - 2001/2130 K.) Bu hallerde Bayrak, yavaş yavaş yarıya indirilir.

(Değişik: 22/2/2001 - 2001/2130 K.) Sürekli çekilmeyen yerlerde Bayrak, önce tepeye kadar çekilir, sonra yarıya indirilir.

Türkiye Büyük Millet Meclisi binasının önündeki Bayrak hiç bir zaman, Anıtkabirdeki bayrak 10 Kasım dışında yarıya indirilemez.

Bayrak çekilmeyecek ve konulmayacak yerler

**Madde 25** – (Değişik: 22/2/2001 - 2001/2130 K.)

Yıkık, terkedilmiş, yapımı tamamlanmamış binalara, mutfak, tavla ve benzeri yerlere, çamur ve çöp dubası ile benzeri teknelere, 19 uncu maddede belirtilen binek taşıtları dışındaki kara taşıtlarına Bayrak çekilmez ve konulmaz.

Yasaklar

**Madde 26** – Bayrak, yırtık, sökülük, yamalı, delik, kirli, soluk, buruşuk olarak veya taşıdığı manevi değeri zedeleyecek biçimde kullanılamaz; 21 inci madde hükümleri dışında, ne maksatla olursa olsun, örtü olarak serilemez; oturlan veya ayakla basılan yerlere konulamaz; elbise ve üniforma olarak giyilemez. Bu yerlere, masalara, kürsülere vb. eşya üzerine Bayrağın şekli yapılamaz.

Hiç bir siyasi parti, kuruluş, dernek, vakıf tarafından amblem, flama, sembol ve benzerlerinin ön ve arka yüzünde, Bayrak, esas ve fon olarak kullanılamaz.

Bayrağa sözle, yazıyla veya hareketle veya herhangi bir şekilde hakaret edilemez, saygısızlıkta bulunulamaz. Bayrak yırtılamaz, yakılamaz, yere atılamaz, gerekli itina gösterilmeden kullanılamaz.

## ALTINCI BÖLÜM

### Özel Bayraklar

Özel bayraklar

**Madde 27** – Tanıtıcı bayraklar dışındaki özel bayraklar al zemin üzerine ay yıldız resmolunarak yapılır. Özel bayraklarla tanıtıcı bayrak aşağıda gösterilmiştir.

A) Cumhurbaşkanlığı forsu,

B) Flandra,

C) Sembolik bayraklar,

D) Özel işaretli bayraklar,

1 – Kare bayraklar,

2 – Gidon bayraklar.

3 – Eksiz bayraklar.

E) Flamalar,

F) Tanıtıcı bayraklar.

Cumhurbaşkanlığı forsu

**Madde 28** – Cumhurbaşkanlığı forsu, (Ek: 4) te gösterilen ölçülere uygun olarak yapılır. Forsun sol üst köşesinde yer alan güneş ve yıldızlar sarı renktedir. Cumhurbaşkanının ikametgahında, ziyareti süresince bulunduğu yerde, bayrak direğine çekilir, gece ve gündüz çekili kalır, makam odasında çalışma masasının sol gerisine konur, içinde bulunduğu arabanın sol önünde, tepesinde ay yıldız bulunan kromajlı direğe çekilir.

Flandra

**Madde 29** – *Flandra, boyu eninin 18 katı olan bayraktır. Bu bayraklar, savaş gemileriyle yardımcı gemilerde, tanıtma işareti olmak üzere, yalnız denizde kullanılır.*

Sembolik bayraklar

**Madde 30**- Sembolik bayraklar, küçültülerek kumaş veya başka maddeler üzerine yapılan bayraklardır.

Özel işaretli bayraklar

**Madde 31** – Özel işaretli bayraklardan;

1 – Kare bayraklar, eni boyuna eşit olarak,

2 – Gidon bayraklar, boyu eninin birbuçuk katı olan Bayrağın, uçum yönünde eklenen ve kenarları Bayrak enine eşit olan karenin köşegenlerinin kesiştiği noktayla uçum kenarının iki ucu arasında kalan üçgenin oyulmasıyla,

3 – Eksiz bayraklar, eni bir metre, boyu üç metre olan bayrağa yüksekliği bir metre olan ikizkenar üçgen eklenmesiyle,

yapılır.

Flamalar

**Madde 32** – Flamalar, boyu eninin birbuçuk katı olan ve uçum yönünde birleşen kenarları birbirine eşit bulunan üçgen şeklindeki bayraklardır.

Tanıtıcı bayraklar

**Madde 33** – Tanıtıcı bayraklar, boyu eninin birbuçuk katı olan ve üzerlerine, resmi ya da özel kurum ve kuruluşların tescil edilmiş amblemleri resmolunan bayraklardır.

Özel bayrakların kullanılmasına dair diğer esaslar

**Madde 34** – Sembolik bayraklar, özel işaretli bayraklar ve flamalar milli veresmi bayramlarda, kurtuluş ve Atatürk'ü anma günlerinde, yabancı devlet büyüklerinin Ülkemize yapacakları ziyaretlerde kullanılır.

Sembolik bayraklar, ayrıca, okulların süslenmesinde kullanılabileceği gibi, birinci fıkrada sayılan günlerde, temel atma ve açılış törenleri, Devlet büyüklerinin yapacakları Yurt gezileri vb. durumlarda, tabii renkte veya kırmızı beyaz renklere boyanmış yahut ucuna bayrak uzunluğunda kırmızı beyaz kurdele ve şeritler bağlanmış çubuklara takılarak elde taşınabilir; iplere tek tek veya dizi halinde takılarak veya doğrudan sarkıtılarak donanma amacıyla kullanılabilir.

Sembolik bayrakların bu durumlar dışında kullanılması, mahalli mülki amirinin müsaadesine bağlıdır.

Tanıtıcı bayraklar, sadece, ait oldukları kurum ve kuruluşların binaları önüne çekilebilir, bunların düzenledikleri tören ve toplantılarda kullanılabilir. Ayrıca, bunların üst görevlilerinin makam odalarında, çalışma masalarının sol gerisine konulabilir. Bu bayrakların çekildiği direklerin tepesine ay yıldız konulamaz.

Türkiye Kızılay Derneğinin tanıtıcı bayrağı, sağlık kuruluşlarının direklerine çekilebilir.

Bayrağın tanıtıcı bayraklarla birlikte çekilmesi

**Madde 35** – Tanıtıcı bayrak çeken kuruluşlarda en az iki direk bulunur. Bina ön yüzüne göre sağdaki direğe Bayrak, soldaki direğe tanıtıcı bayrak çekilir.

Bu durumlarda, tanıtıcı bayrakların ebadı Bayrak ebadından büyük, direkleri Bayrak direğinden yüksek olamaz.

Bu gibi yerlere, ancak, Milli Bayram, genel tatil, hafta tatili, kurtuluş ve Atatürk'ü anma günlerinde Bayrak çekilebilir.

Üç direk bulunan yerlerde Bayrak, ortadaki direğe, üçten çok direk varsa, bina ön yüzüne göre sağdaki direğe çekilir.

Bu direklerin hepsine Bayrak çekilmesi halinde, bayrakların ebadı eşit olmalıdır.

## YEDİNCİ BÖLÜM

*Tescil ve Müsaade İşlemleri*

Tescile yetkili makamlar

**Madde 36** – Tanıtıcı bayraklar ve forslar şekil, ölçü, renk vb. özellikleri yönünden incelenip tescil edilmedikçe kullanılamaz.

Tescile;

A) Türk Silahlı Kuvvetlerine ait olanlar için, Genelkurmay Başkanlığı,

B) Eğitim kurumları, spor kulüpleri, izci ve yavrukurt kuruluşları vb. kuruluşlara ait olanlar için, Milli Eğitim Gençlik ve Spor Bakanlığı,

C) Bunlar dışında kalanlar için, İçişleri Bakanlığı, yetkilidir.

Türk Silahlı Kuvvetlerine ait olanlar dışında kalan tanıtıcı bayrakların tescil ve müsaade işlemlerinin nasıl yapılacağı ilgili bakanlıklar ve kuruluşların görüşleri alınarak İçişleri ve Milli Eğitim Gençlik ve Spor Bakanlıklarınca yürürlüğe konulacak yönetmeliklerde gösterilir.

1615 sayılı Gümrük Kanununun 163 üncü maddesinde yer alan gümrük bayrağı bu madde hükümlerinin dışındadır.

## SEKİZİNCİ BÖLÜM

*Çeşitli ve Son Hükümler*

Donanma maksatlı süsler

**Madde 37** – Donanma maksadıyla yapılan çeşitli renk ve şekildeki süsler, bu Tüzük hükümlerine bağlı değildir.

Eskimiş bayrakların yok edilmesi

**Madde 38** – (Değişik: 22/10/1999 - 99/13554 K.)

Eskimiş, solmuş, yırtılmış ve kullanılamayacak duruma gelmiş bayrakların yok edilme usul ve esasları, İçişleri Bakanlığının koordinatörlüğünde Milli Savunma, Dışişleri ve Maliye Bakanlıklarınca birlikte çıkarılacak bir yönetmelikle belirlenir.

Kanuna ve Tüzüğe aykırı fiillerin önlenmesi

**Madde 39** – Türk Bayrağı Kanununa ve bu Tüzüğe aykırı fiiller, yetkili makamlarca derhal önlenir.

Yürürlük

**Madde 40** – 22/9/1983 günlü ve 2893 sayılı Türk Bayrağı Kanununun 2, 3, 6 ve 9 uncu maddelerine dayanılarak hazırlanmış ve Danıştayca incelenmiş olan bu Tüzük hükümleri Resmi Gazete’de yayımı gününde yürürlüğe girer.

Yürütme

**Madde 41** – Bu Tüzük hükümlerini Bakanlar Kurulu yürütür.

\*

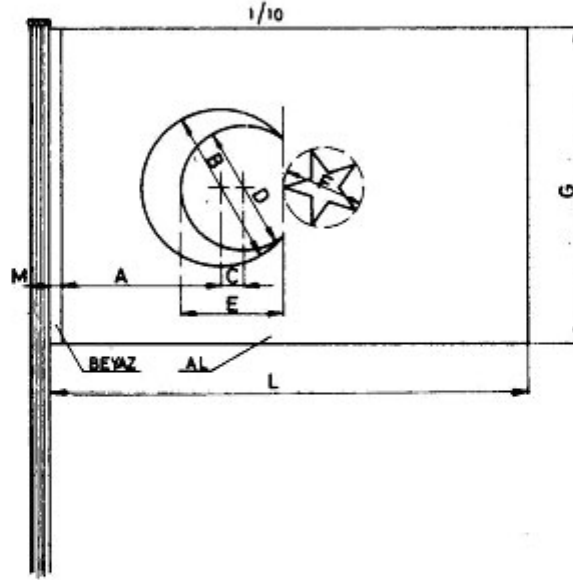
\*\*

(25/1/1985 TARİHLİ VE 85/9034 SAYILI ANA TÜZÜĞE İŞLENEMEYEN HÜKÜMLER:

1) 17/7/1995 tarihli ve 95/7075 sayılı Tüzüğün geçici maddesi:

**Geçici Madde** – Mevcut bayrakların kullanımlarına eskiyinceye kadar devam olunabilir.

## TÜRK BAYRAĞI



G	Genişlik	
A	Ayin dış çemberi merkezinin uçurluktan uzaklığı	$\frac{1}{2}$ G
B	Ayin dış çemberinin çapı	$\frac{1}{2}$ G
C	Ayin iç ve dış çemberlerinin merkezleri arasındaki uzaklık	$0,0625$ G
D	Ayin iç çemberinin çapı	$0,4$ G
E	Yıldız çemberinin ayın iç çemberinin uçurluk yönünde eksenini kestiği noktaya uzaklığı	$\frac{1}{3}$ G
F	Yıldız çemberinin çapı	$\frac{1}{4}$ G
L	Boy	$10$ G
M	Uçurluk genişliği	$\frac{1}{30}$ G

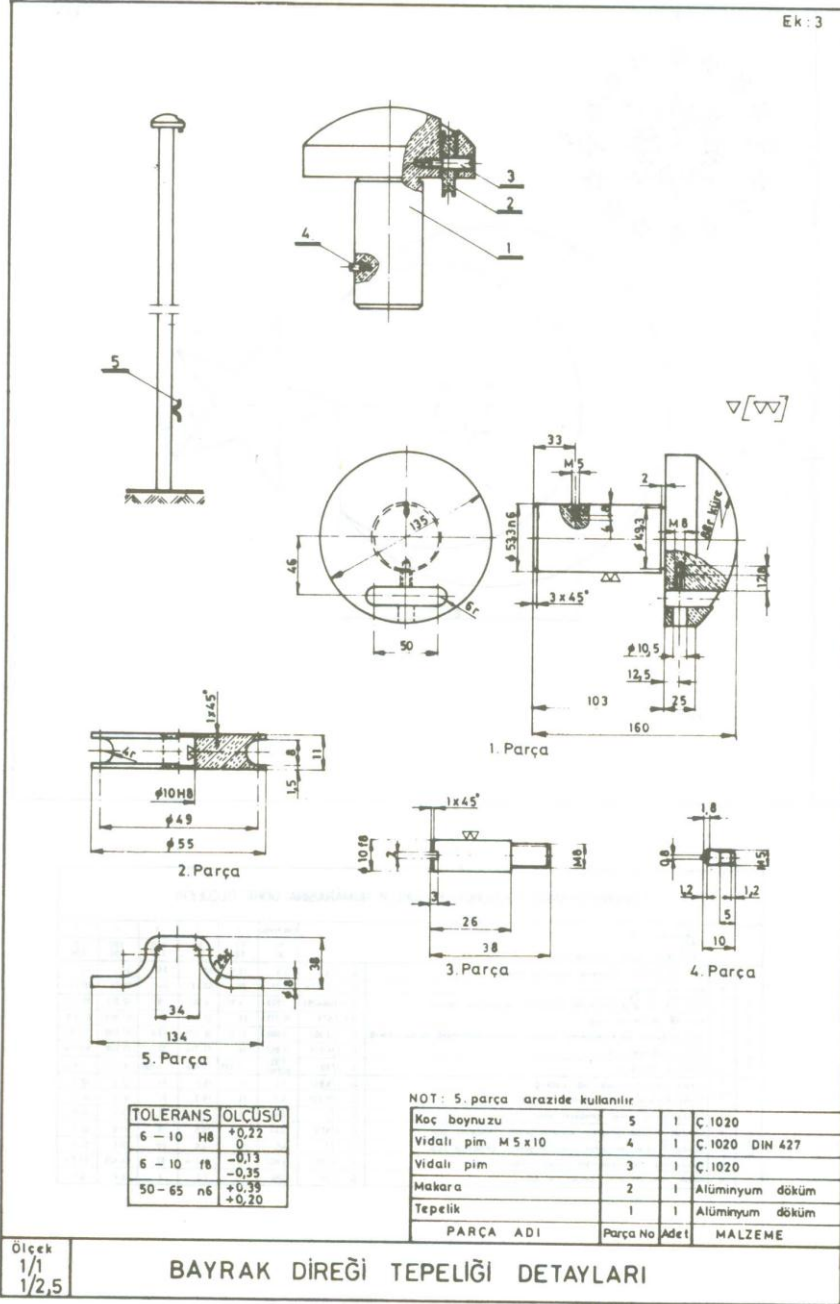
## 2 NUMARALI ÇİZELGE

EN M.cm.	BOY M.cm.	AYIN DIŞ ÇEMBERİNİN UÇKURLUĞA UZAKLIĞI M.cm.	AYIN DIŞ ÇEMBERİNİN CAPI M.cm.	AYIN İÇ ÇEMBERİNİN HERMEZLERİ ARASINDAKİ UZAKLIK M.cm.	AYIN İÇ ÇEMBERİNİN CAPI M.cm.	YILDIZ ÇEMBERİNİN CAPI M.cm.	UÇKURLUK GENİŞLİĞİ M.cm.
0.50	0.75	0.25	0.25	0.3	0.20	0.12.5	0.1.6
0.75	1.125	0.37.5	0.37.5	0.4.6	0.30	0.18.7	0.2.5
1.00	1.50	0.50	0.50	0.6.2	0.40	0.25	0.3.3
1.50	2.25	0.75	0.75	0.9.3	0.60	0.37.5	0.5
2.00	3.00	1.00	1.00	0.12.5	0.80	0.50	0.6.6
2.50	3.75	1.25	1.25	0.15.6	1.00	0.62.5	0.8.3
3.00	4.50	1.50	1.50	0.18.7	1.20	0.75	0.10
3.50	5.25	1.75	1.75	0.21.8	1.40	0.87.5	0.11.6
4.00	6.00	2.00	2.00	0.25	1.60	1.00	0.13.3
4.50	6.75	2.25	2.25	0.28.1	1.80	1.12.5	0.15
5.00	7.50	2.50	2.50	0.31.2	2.00	1.25	0.16.6
5.50	8.25	2.75	2.75	0.34.3	2.20	1.37.5	0.18.3
6.00	9.00	3.00	3.00	0.37.4	2.40	1.50	0.20
6.50	9.75	3.25	3.25	0.40.5	2.60	1.62.5	0.21.6
7.00	10.50	3.50	3.50	0.43.6	2.80	1.75	0.23.3
7.50	11.25	3.75	3.75	0.46.7	3.00	1.87.5	0.25

1 - Çizelgedeki sayılar aşağıdaki emsallere göre hesap edilmiştir.

Ayin dış çemberinin uçurluğa uzaklığı 1/2 Genişlik  
 Ayın dış çemberinin çapı 1/2  
 Ayın iç ve dış çemberlerinin merkezleri arasındaki uzaklık 0.0625  
 Ayın iç çemberinin çapı 0.4

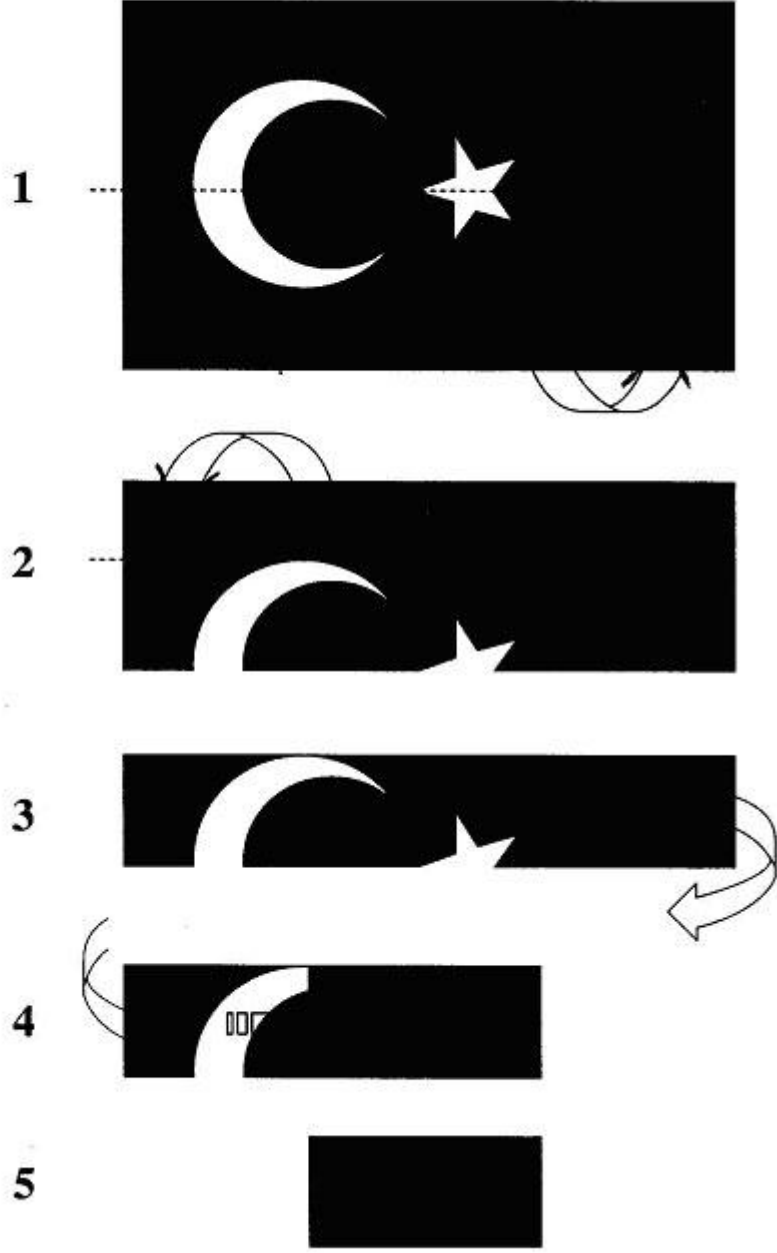
2 - Çizelgede öngörülenlerden daha büyük ve daha küçük bayrak yapıldığı takdirde bu oranlar gözönünde tutulacaktır.





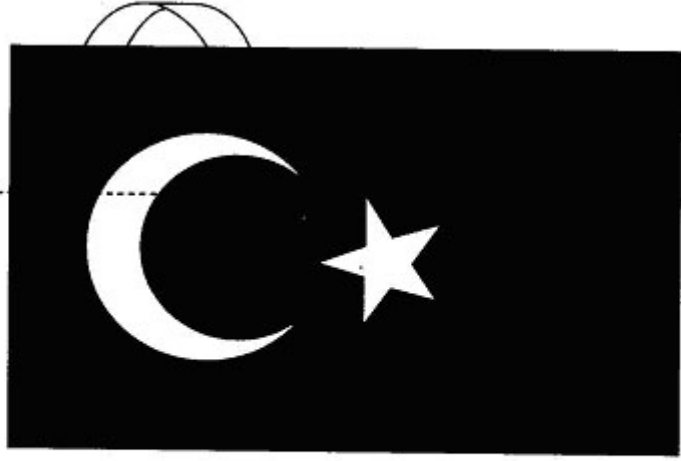


EK - 5

**NORMAL, GÜNLÜK KULLANIMDA BAYRAĞIN KATLANMASI**

TABUTLARA ÖRTÜLEN BAYRAĞIN KATLANMASI

1



2



3



4

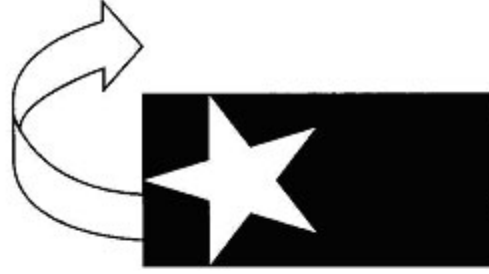


**TABUTLARA ÖRTÜLEN BAYRAĞIN KATLANMASI**

5



6



7



**25/1/1985 TARİH VE 85/9034 SAYILI BAKANLAR KURULU KARARI İLE  
YÜRÜRLÜĞE KONULAN TÜZÜĞE EK VE DEĞİŞİKLİK GETİREN TÜZÜKLERİN  
YÜRÜRLÜĞE GİRİŞ TARİHLERİNİ GÖSTEREN ÇİZELGE****Ek ve Değişiklik Getiren Tüzüğü Yürürlüğe Koyan Kararnamenin**

<b>Tarihi</b>	<b>Numarası</b>	<b>Değişen Maddeler</b>	<b>Yürürlüğe Giriş Tarihi</b>
3/4/1993	93/4295	—	2/5/1993
2/3/1995	95/6649	—	31/3/1995
17/7/1995	95/7075	—	Yayımlı tarihi olan 29/7/1995 tarihinden 3 ay sonra
22/10/1999	99/13554	—	15/12/1999
22/2/2001	2001/2130	—	6/4/2001
28/5/2001	2001/2574	—	29/6/2001
25/6/2012	2012/3334	Ek-4	8/7/2012